

Saragolla



Struttura testiera: Pannelli in agglomerato di legno in classe E1, spessore mm. 18 mm. più parti in legno naturale;
Struttura pannelli: Pannelli in agglomerato di legno in classe E1, spessore mm. 12 mm., imbottiti con lastra di poliuretano espanso sagomato densità 25/ m³ più vellutina accoppiata ad ovatta 170 gr;
Struttura giroletto: Pannelli in agglomerato di legno in classe E1, spessore 18 mm. imbottiti con lastra di poliuretano espanso densità 25 kg/m³ più fibra resinata 200 gr, il tutto ricoperto con vellutina accoppiata 2,5 mm.;
Rivestimento: disponibile con tutti i tessuti ed ecopelli del campionario, completamente sfoderabile.

Headboard structure: Panels made of class E1 wood agglomerate, thickness 18 mm. with parts in natural wood;

Panel structure: Panels made of class E1 wood agglomerate, thickness 12 mm., padded with a shaped sheet of polyurethane foam with a density of 25 kg/m³, and coupled velveteen with 170 gr of wadding.

Bed frame structure: Panels made of class E1 wood agglomerate, 18 mm thick, padded with a sheet of polyurethane foam with a density of 25 kg/m³ and 200 g resin-coated fiber, all covered with 2.5 mm coupled velveteen.

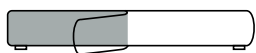
Covering: Available with all fabrics and eco-leathers from the sample collection, completely removable.

Giroletto Box

Informazioni tecniche / Technical info:

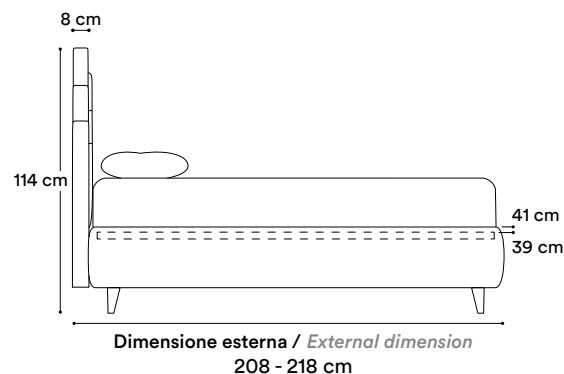
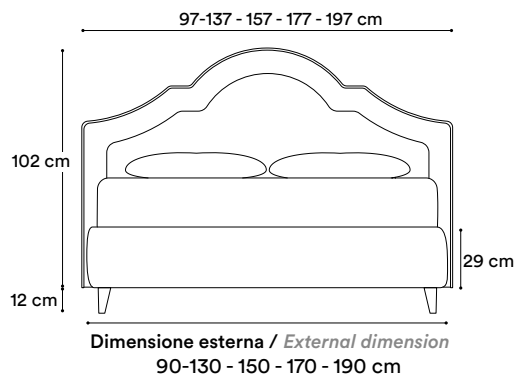
Misure disponibili / Size available

- 80 x 190
- 120 x 190
- 140 x 190
- 160 x 190
- 180 x 190
- 80 x 200
- 120 x 200
- 140 x 200
- 160 x 200
- 180 x 200

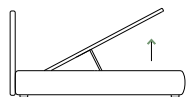


Sfoderabile in tutti i tessuti del nostro campionario

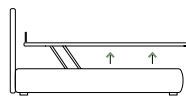
All covers made from fabrics in our sample book are removable



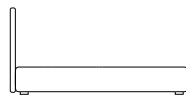
Ring disponibili / Bed available



Giroletto Box compreso di rete
Box bed frame bedstead included

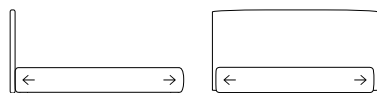


Giroletto Box Lux compreso di rete
Box Lux bed frame bedstead included



Giroletto fisso non compreso di rete
Fix bed frame bedstead not included

Fuori misura / Out of size



Possibili variazioni delle dimensioni del letto in larghezza e lunghezza

Possible variations of the dimensions of the bed in width and length

Piedi disponibili / Feet available - H. 12 cm.

Conico
(di serie)
Tapered
(standard)



Bianco
White

Svasato
(di serie)
Platform
(standard)



Bianco
White

Cilindrico
Cylindrical



Ferro naturale
Natural Iron

V
V



Ferro naturale
Natural Iron

Metacrilato
Acrylic Glass



Polimetacrilato
Polymethyl
methacrylate



Legno Naturale
Natural Wood



Legno Naturale
Natural Wood



Champagne
Champagne



Champagne
Champagne



Wengè
Wenge



Wengè
Wenge



Nero
Black



Nero
Black



Colori laccati RAL a campione
RAL lacquered colors to sample

Monococco



Struttura testiera: Pannelli in agglomerato di legno in classe E1, spessore mm. 18 mm. più parti in legno naturale;

Struttura pannelli: Pannelli in agglomerato di legno in classe E1, spessore mm. 12 mm., imbottiti con lastra di poliuretano espanso sagomato densità 25/ m³ più vellutina accoppiata ad ovatta 170 gr;

Struttura giroletto: Pannelli in agglomerato di legno in classe E1, spessore 18 mm. imbottiti con lastra di poliuretano espanso densità 25 kg/m³ più fibra resinata 200 gr, il tutto ricoperto con vellutina accoppiata 2,5 mm.;

Rivestimento: disponibile con tutti i tessuti ed ecopelli del campionario, completamente sfoderabile.

Headboard structure: Panels made of class E1 wood agglomerate, thickness 18 mm. with parts in natural wood;

Panel structure: Panels made of class E1 wood agglomerate, thickness 12 mm., padded with a shaped sheet of polyurethane foam with a density of 25 kg/m³, and coupled velveteen with 170 gr of wadding.

Bed frame structure: Panels made of class E1 wood agglomerate, 18 mm thick, padded with a sheet of polyurethane foam with a density of 25 kg/m³ and 200 g resin-coated fiber, all covered with 2.5 mm coupled velveteen.

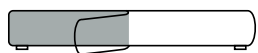
Covering: Available with all fabrics and eco-leathers from the sample collection, completely removable.

Giroletto Box

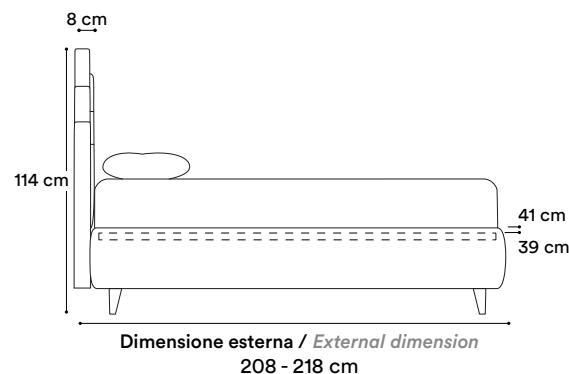
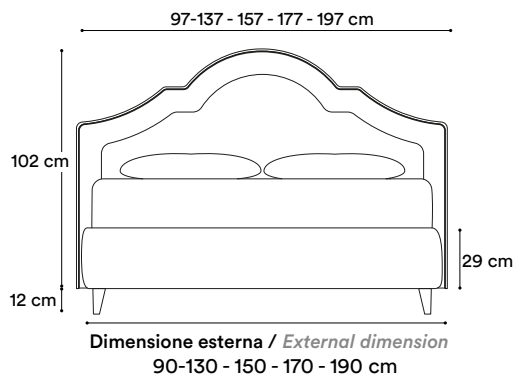
Informazioni tecniche / Technical info:

Misure disponibili / Size available

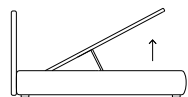
- 80 x 190
- 80 x 200
- 120 x 190
- 120 x 200
- 140 x 190
- 140 x 200
- 160 x 190
- 160 x 200
- 180 x 190
- 180 x 200



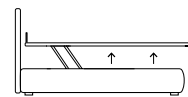
Sfoderabile in tutti i tessuti del nostro campionario
All covers made from fabrics in our sample book are removable



Ring disponibili / Bed available



Giroletto Box compreso di rete
Box bed frame bedstead included

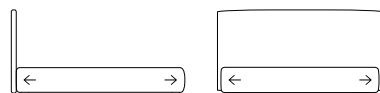


Giroletto Box Lux compreso di rete
Box Lux bed frame bedstead included



Giroletto fisso non compreso di rete
Fix bed frame bedstead not included

Fuori misura / Out of size



Possibili variazioni delle dimensioni del letto in larghezza e lunghezza

Possible variations of the dimensions of the bed in width and length

Piedi disponibili / Feet available - H. 12 cm.

Conico (di serie)
Tapered (standard)



Bianco
White

Svasato (di serie)
Platform (standard)



Bianco
White

Cilindrico
Cylindrical



Ferro naturale
Natural Iron

V
V



Ferro naturale
Natural Iron

Metacrilato
Acrylic Glass



Polimetacrilato
Polymethyl methacrylate



Legno Naturale
Natural Wood



Legno Naturale
Natural Wood



Champagne
Champagne



Champagne
Champagne



Wengè
Wenge



Wengè
Wenge



Nero
Black



Nero
Black



Colori laccati RAL a campione
RAL lacquered colors to sample

Tumminia



Struttura testiera: Pannelli in agglomerato di legno in classe E1, spessore mm. 18 mm. più parti in legno naturale;
Struttura pannelli: Pannelli in agglomerato di legno in classe E1, spessore mm. 12 mm., imbottiti con lastra di poliuretano espanso sagomato densità 25/ m³ più vellutina accoppiata ad ovatta 170 gr;
Struttura giroletto: Pannelli in agglomerato di legno in classe E1, spessore 18 mm. imbottiti con lastra di poliuretano espanso densità 25 kg/m³ più fibra resinata 200 gr, il tutto ricoperto con vellutina accoppiata 2,5 mm.;
Rivestimento: disponibile con tutti i tessuti ed ecopelli del campionario, completamente sfoderabile.

Headboard structure: Panels made of class E1 wood agglomerate, thickness 18 mm. with parts in natural wood;

Panel structure: Panels made of class E1 wood agglomerate, thickness 12 mm., padded with a shaped sheet of polyurethane foam with a density of 25 kg/m³, and coupled velveteen with 170 gr of wadding.

Bed frame structure: Panels made of class E1 wood agglomerate, 18 mm thick, padded with a sheet of polyurethane foam with a density of 25 kg/m³ and 200 g resin-coated fiber, all covered with 2.5 mm coupled velveteen.

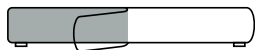
Covering: Available with all fabrics and eco-leathers from the sample collection, completely removable.

Giroletto Box

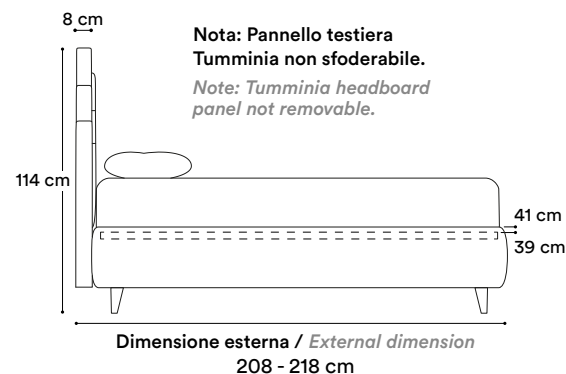
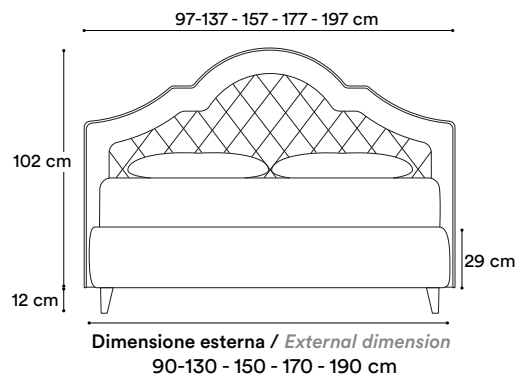
Informazioni tecniche / Technical info:

Misure disponibili / Size available

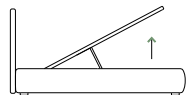
- 80 x 190
- 80 x 200
- 120 x 190
- 120 x 200
- 140 x 190
- 140 x 200
- 160 x 190
- 160 x 200
- 180 x 190
- 180 x 200



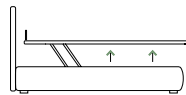
Sfoderabile in tutti i tessuti del nostro campionario
All covers made from fabrics in our sample book are removable



Ring disponibili / Bed available



Giroletto Box compreso di rete
Box bed frame bedstead included

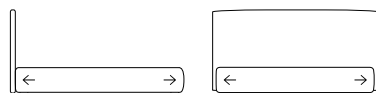


Giroletto Box Lux compreso di rete
Box Lux bed frame bedstead included



Giroletto fisso non compreso di rete
Fix bed frame bedstead not included

Fuori misura / Out of size



Possibili variazioni delle dimensioni del letto in larghezza e lunghezza
Possible variations of the dimensions of the bed in width and length

Piedi disponibili / Feet available - H. 12 cm.

Conico (di serie)
Tapered (standard)



Bianco
White

Svasato (di serie)
Platform (standard)



Bianco
White

Cilindrico
Cylindrical



Ferro naturale
Natural Iron

V
V



Ferro naturale
Natural Iron

Metacrilato
Acrylic Glass



Polimetacrilato
Polymethyl methacrylate



Legno Naturale
Natural Wood



Legno Naturale
Natural Wood



Champagne
Champagne



Champagne
Champagne



Wengè
Wenge



Wengè
Wenge



Nero
Black



Nero
Black



Colori laccati RAL a campione
RAL lacquered colors to sample