

Verna



Giroletto Box

Struttura testiera: Struttura a fusto in agglomerato di legno in classe E1, spessore 18 mm, imbottiti con lastra di poliuretano espanso densità 25 kg/m³ con vellutina accoppiata 2,5 mm.;

Struttura giroletto: Pannelli in agglomerato di legno in classe E1, spessore 18 mm. imbottiti con lastra di poliuretano espanso densità 25 kg/m³ più fibra resinata 100 gr, il tutto ricoperto con vellutina accoppiata 170 gr.;

Rivestimento: disponibile con tutti i tessuti ed ecopelli del campionario.

Headboard structure: Barrel-shaped structure made of class E1 wood agglomerate, thickness 18 mm, padded with a sheet of polyurethane foam with a density of 25 kg/m³, all covered with 2.5 mm coupled velveteen.

Bed frame structure: Panels made of class E1 wood agglomerate, 18 mm thick, padded with a sheet of polyurethane foam with a density of 25 kg/m³ and 100 g resin-coated fiber, all covered with 2.5 mm coupled velveteen.

Covering: Available with all fabrics and eco-leathers from the sample collection.

Informazioni tecniche / Technical info:

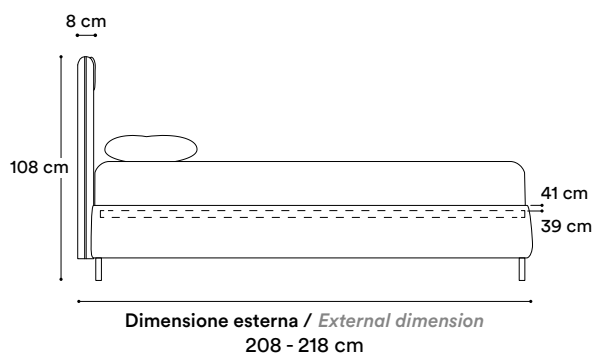
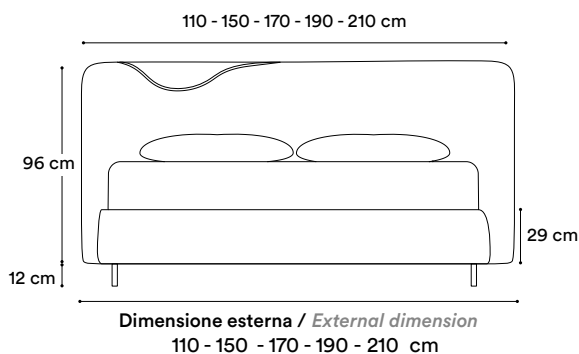
Misure disponibili / Size available

- 80 x 190
- 80 x 200
- 120 x 190
- 120 x 200
- 140 x 190
- 140 x 200
- 160 x 190
- 160 x 200
- 180 x 190
- 180 x 200

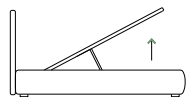


Sfoderabile in tutti i tessuti del nostro campionario

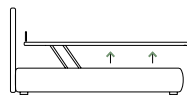
All covers made from fabrics in our sample book are removable



Ring disponibili / Bed available



Giroletto Box compreso di rete
Box bed frame bedstead included

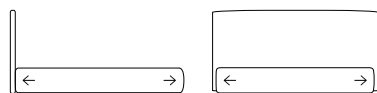


Giroletto Box Lux compreso di rete
Box Lux bed frame bedstead included



Giroletto fisso non compreso di rete
Fix bed frame bedstead not included

Fuori misura / Out of size



Possibili variazioni delle dimensioni del letto in larghezza e lunghezza

Possible variations of the dimensions of the bed in width and length

Piedi disponibili / Feet available - H. 12 cm.

Conico
(di serie)
Tapered
(standard)



Bianco
White

Svasato
(di serie)
Platform
(standard)



Bianco
White

Cilindrico
Cylindrical



Ferro naturale
Natural Iron

V



Ferro naturale
Natural Iron

Metacrilato
Acrylic Glass



Polimetacrilato
Polymethyl methacrylate



Legno Naturale
Natural Wood



Legno Naturale
Natural Wood



Champagne
Champagne



Champagne
Champagne



Wengè
Wenge



Wengè
Wenge



Nero
Black



Nero
Black



Colori laccati RAL a campione
RAL lacquered colors to sample

Verna



Giroletto Slim Fix

Struttura testiera: Struttura a fusto in agglomerato di legno in classe E1, spessore 18 mm, imbottiti con lastra di poliuretano espanso densità 25 kg/m³ con vellutina accoppiata 2,5 mm.;

Struttura giroletto: Pannelli in multistrato di legno in classe E1, spessore 22 mm, imbottiti con lastra di poliuretano espanso densità 25 kg/m³ più fibra resinata 100 gr, il tutto ricoperto con vellutina accoppiata 2,5 mm.;

Rivestimento: disponibile con tutti i tessuti ed ecopelli del campionario.

Headboard structure: Barrel-shaped structure made of class E1 wood agglomerate, thickness 18 mm, padded with a sheet of polyurethane foam with a density of 25 kg/m³, all covered with 2.5 mm coupled velveteen.

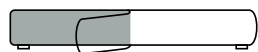
Bed frame structure: Ply panels made of class E1 wood agglomerate, 22 mm thick, padded with a sheet of polyurethane foam with a density of 25 kg/m³ and 100 g resin-coated fiber, all covered with 2.5 mm coupled velveteen.

Covering: Available with all fabrics and eco-leathers from the sample collection.

Informazioni tecniche / Technical info:

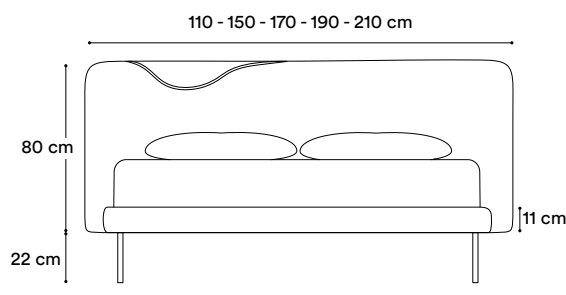
Misure disponibili / Size available

- 80 x 190
- 80 x 200
- 120 x 190
- 120 x 200
- 140 x 190
- 140 x 200
- 160 x 190
- 160 x 200
- 180 x 190
- 180 x 200



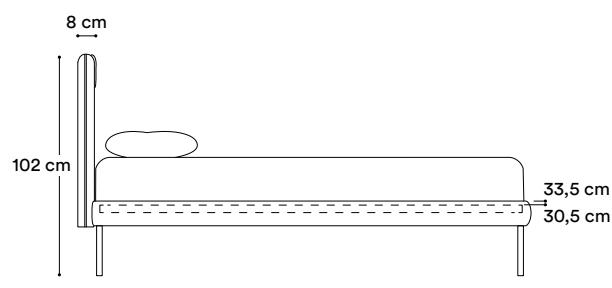
Sfoderabile in tutti i tessuti del nostro campionario

All covers made from fabrics in our sample book are removable



Dimensione esterna / External dimension

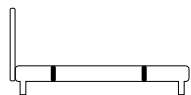
110 - 150 - 170 - 190 - 210 cm



Dimensione esterna / External dimension

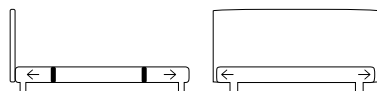
208 - 218 cm

Ring disponibili / Bed available



Giroletto Slim Fix non compreso duili rete
Slim Fix bed frame, mattress not included

Fuori misura / Out of size



Possibili variazioni delle dimensioni del letto in larghezza e lunghezza

Possible variations of the dimensions of the bed in width and length

Piedi disponibili / Feet available - H. 22 cm.

Conico
(di serie)
Tapered
(standard)



Bianco
White

Svasato
(di serie)
Platform
(standard)



Bianco
White

Cilindrico
Cylindrical



Ferro naturale
Natural Iron

T



Ferro naturale
Natural Iron

V



Ferro naturale
Natural Iron

Metacrilato
Acrylic Glass



Polimetacrilato
Polymethyl
methacrylate



Legno Naturale
Natural Wood



Legno Naturale
Natural Wood



Champagne
Champagne



Champagne
Champagne



Champagne
Champagne



Wengè
Wenge



Wengè
Wenge



Nero
Black



Nero
Black



Nero
Black



Colori laccati RAL a campione
RAL lacquered colors to sample

Avena



Struttura testiera: Struttura a fusto in agglomerato di legno in classe E1, spessore 18 mm, imbottiti con lastra di poliuretano espanso densità 25 kg/m³ con vellutina accoppiata 2,5 mm.;
Struttura giroletto: Pannelli in agglomerato di legno in classe E1, spessore 18 mm. imbottiti con lastra di poliuretano espanso densità 25 kg/m³ più fibra resinata 100 gr, il tutto ricoperto con vellutina accoppiata 170 gr.;
Rivestimento: disponibile con tutti i tessuti ed ecopelli del campionario.

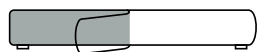
Headboard structure: Barrel-shaped structure made of class E1 wood agglomerate, thickness 18 mm, padded with a sheet of polyurethane foam with a density of 25 kg/m³, all covered with 2.5 mm coupled velveteen.
Bed frame structure: Panels made of class E1 wood agglomerate, 18 mm thick, padded with a sheet of polyurethane foam with a density of 25 kg/m³ and 100 g resin-coated fiber, all covered with 2.5 mm coupled velveteen.
Covering: Available with all fabrics and eco-leathers from the sample collection.

Giroletto Box

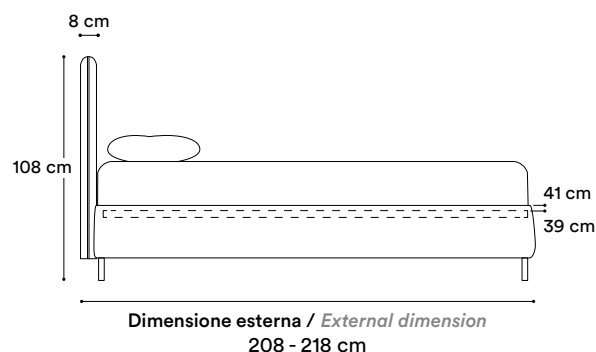
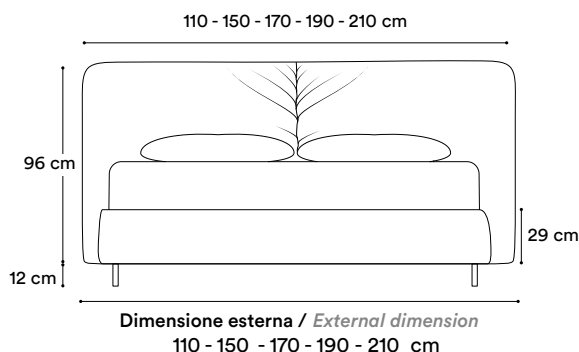
Informazioni tecniche / Technical info:

Misure disponibili / Size available

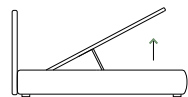
- 80 x 190
- 80 x 200
- 120 x 190
- 120 x 200
- 140 x 190
- 140 x 200
- 160 x 190
- 160 x 200
- 180 x 190
- 180 x 200



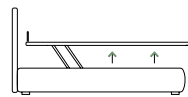
Sfoderabile in tutti i tessuti del nostro campionario
All covers made from fabrics in our sample book are removable



Ring disponibili / Bed available



Giroletto Box compreso di rete
Box bed frame bedstead included

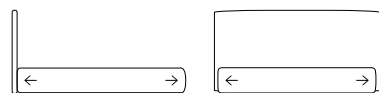


Giroletto Box Lux compreso di rete
Box Lux bed frame bedstead included



Giroletto fisso non compreso di rete
Fix bed frame bedstead not included

Fuori misura / Out of size



Possibili variazioni delle dimensioni del letto in larghezza e lunghezza
Possible variations of the dimensions of the bed in width and length

Piedi disponibili / Feet available - H. 12 cm.

Conico (di serie) Tapered (standard)	Svasato (di serie) Platform (standard)	Cilindrico Cylindrical	V V	Metacrilato Acrylic Glass
 Bianco White	 Bianco White	 Ferro naturale Natural Iron	 Ferro naturale Natural Iron	 Polimetacrilato Polymethyl methacrylate
 Legno Naturale Natural Wood	 Legno Naturale Natural Wood	 Champagne Champagne	 Champagne Champagne	
 Wengè Wenge	 Wengè Wenge	 Nero Black	 Nero Black	



Colori laccati RAL a campione
RAL lacquered colors to sample

Avena



Struttura testiera: Struttura a fusto in agglomerato di legno in classe E1, spessore 18 mm, imbottiti con lastra di poliuretano espanso densità 25 kg/m³ con vellutina accoppiata 2,5 mm.;

Struttura giroletto: Pannelli in multistrato di legno in classe E1, spessore 22 mm, imbottiti con lastra di poliuretano espanso densità 25 kg/m³ più fibra resinata 100 gr, il tutto ricoperto con vellutina accoppiata 2,5 mm.;

Rivestimento: disponibile con tutti i tessuti ed ecopelli del campionario.

Headboard structure: Barrel-shaped structure made of class E1 wood agglomerate, thickness 18 mm, padded with a sheet of polyurethane foam with a density of 25 kg/m³, all covered with 2.5 mm coupled velveteen.

Bed frame structure: Ply panels made of class E1 wood agglomerate, 22 mm thick, padded with a sheet of polyurethane foam with a density of 25 kg/m³ and 100 g resin-coated fiber, all covered with 2.5 mm coupled velveteen.

Covering: Available with all fabrics and eco-leathers from the sample collection.

Giroletto Slim Fix

Informazioni tecniche / Technical info:

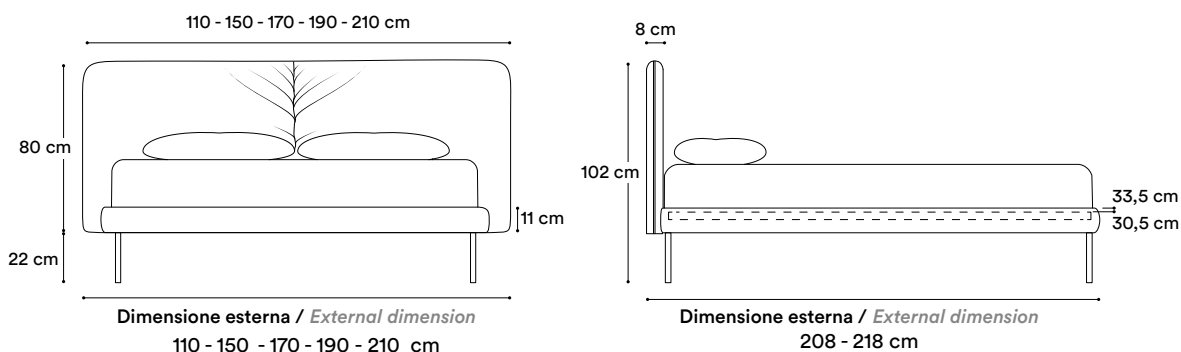
Misure disponibili / Size available

- 80 x 190
- 80 x 200
- 120 x 190
- 120 x 200
- 140 x 190
- 140 x 200
- 160 x 190
- 160 x 200
- 180 x 190
- 180 x 200

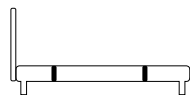


Sfoderabile in tutti i tessuti del nostro campionario

All covers made from fabrics in our sample book are removable

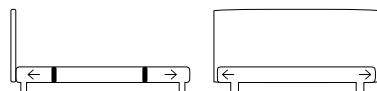


Ring disponibili / Bed available



Giroletto Slim Fix non compreso duili rete
Slim Fix bed frame, mattress not included

Fuori misura / Out of size



Possibili variazioni delle dimensioni del letto in larghezza e lunghezza

Possible variations of the dimensions of the bed in width and length

Piedi disponibili / Feet available - H. 22 cm.

Conico
(di serie)
Tapered
(standard)



Bianco
White

Svasato
(di serie)
Platform
(standard)



Bianco
White

Cilindrico
Cylindrical



Ferro naturale
Natural Iron

T



Ferro naturale
Natural Iron

V



Ferro naturale
Natural Iron

Metacrilato
Acrylic Glass



Polimetacrilato
Polymethyl
methacrylate



Legno Naturale
Natural Wood



Legno Naturale
Natural Wood



Champagne
Champagne



Champagne
Champagne



Champagne
Champagne



Wengè
Wenge



Wengè
Wenge



Nero
Black



Nero
Black



Nero
Black



Colori laccati RAL a campione
RAL lacquered colors to sample