

Miglio



Giroletto Box

Struttura testiera: Struttura a fusto in agglomerato di legno in classe E1, spessore 80/120 mm, imbottiti con lastra di poliuretano espanso densità 25 kg/m³ più tela cotone accoppiata ad ovatta 100 gr.;

Struttura giroletto: Pannelli in agglomerato di legno in classe E1, spessore 18 mm. imbottiti con lastra di poliuretano espanso densità 25 kg/m³ più fibra resinata 100 gr, il tutto ricoperto con vellutina accoppiata 2,5 mm.;

Rivestimento: disponibile con tutti i tessuti ed ecopelli del campionario.

Headboard structure: Barrel-shaped structure made of class E1 wood agglomerate, thickness 80/120 mm, padded with a sheet of polyurethane foam with a density of 25 kg/m³ and a cotton fabric coupled with 100 gr of wadding.

Bed frame structure: Panels made of class E1 wood agglomerate, 18 mm thick, padded with a sheet of polyurethane foam with a density of 25 kg/m³ and 100 g resin-coated fiber, all covered with 2.5 mm coupled velveteen.

Covering: Available with all fabrics and eco-leathers from the sample collection.

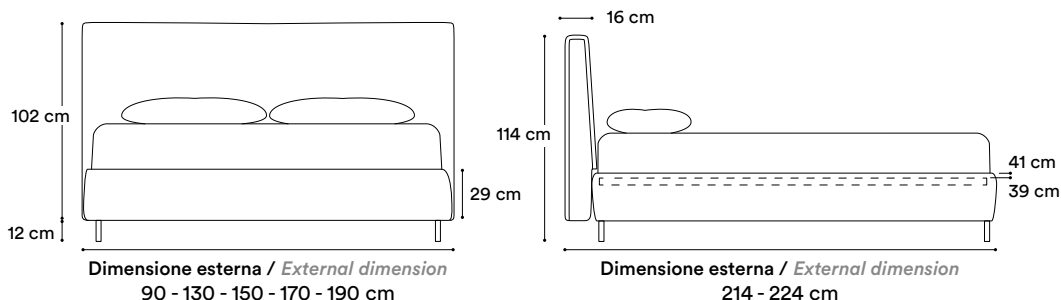
Informazioni tecniche / Technical info:

Misure disponibili / Size available

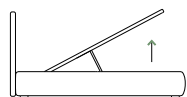
- 80 x 190
- 80 x 200
- 120 x 190
- 120 x 200
- 140 x 190
- 140 x 200
- 160 x 190
- 160 x 200
- 180 x 190
- 180 x 200



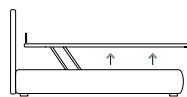
Sfoderabile in tutti i tessuti del nostro campionario
All covers made from fabrics in our sample book are removable



Ring disponibili / Bed available



Giroletto Box compreso di rete
Box bed frame bedstead included

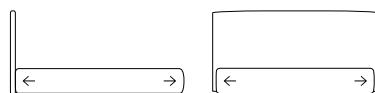


Giroletto Box Lux compreso di rete
Box Lux bed frame bedstead included



Giroletto fisso non compreso di rete
Fix bed frame bedstead not included

Fuori misura / Out of size



Possibili variazioni delle dimensioni del letto in larghezza e lunghezza

Possible variations of the dimensions of the bed in width and length

Piedi disponibili / Feet available - H. 12 cm.



Colori laccati RAL a campione
RAL lacquered colors to sample

Miglio



Giroletto Slim Fix

Struttura testiera: Struttura a fusto in agglomerato di legno in classe E1, spessore 80/120 mm, imbottiti con lastra di poliuretano espanso densità 25 kg/m³ più tela cotone accoppiata ad ovatta 100 gr.;

Struttura giroletto: Pannelli in multistrato di legno in classe E1, spessore 22 mm. imbottiti con lastra di poliuretano espanso densità 25 kg/m³ più fibra resinata 100 gr, il tutto ricoperto con vellutina accoppiata 2,5 mm.;

Rivestimento: disponibile con tutti i tessuti ed ecopelli del campionario.

Headboard Structure: Barrel-shaped structure made of class E1 wood agglomerate, thickness 80/120 mm, padded with a sheet of polyurethane foam with a density of 25 kg/m³ and a cotton fabric coupled with 100 gr of wadding.

Bed frame structure: Ply panels made of class E1 wood agglomerate, 22 mm thick, padded with a sheet of polyurethane foam with a density of 25 kg/m³ and 100 g resin-coated fiber, all covered with 2.5 mm coupled velveteen.

Covering: Available with all fabrics and eco-leathers from the sample collection.

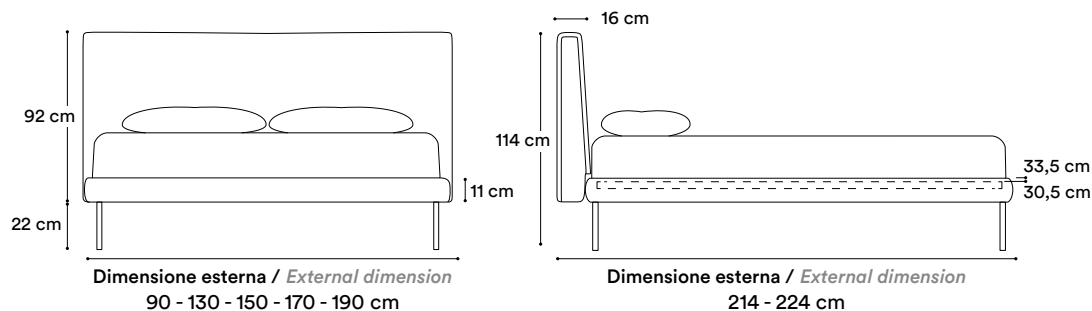
Informazioni tecniche / Technical info:

Misure disponibili / Size available

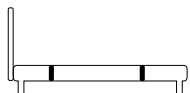
- 80 x 190
- 80 x 200
- 120 x 190
- 120 x 200
- 140 x 190
- 140 x 200
- 160 x 190
- 160 x 200
- 180 x 190
- 180 x 200



Sfoderabile in tutti i tessuti del nostro campionario
All covers made from fabrics in our sample book are removable

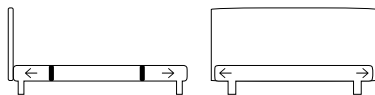


Ring disponibili / Bed available



Giroletto Slim Fix non compreso di rete
Slim Fix bed frame, mattress not included.

Fuori misura / Out of size



Possibili variazioni delle dimensioni del letto in larghezza e lunghezza

Possible variations of the dimensions of the bed in width and length

Piedi disponibili / Feet available - H. 22 cm.

Conico (di serie) <i>Tapered (standard)</i>	Svasato (di serie) <i>Platform (standard)</i>	Cilindrico <i>Cylindrical</i>	T <i>T</i>	V <i>V</i>	Metacrilato <i>Acrylic Glass</i>
 Bianco <i>White</i>	 Bianco <i>White</i>	 Ferro naturale <i>Natural Iron</i>	 Ferro naturale <i>Natural Iron</i>	 Ferro naturale <i>Natural Iron</i>	 Polimetacrilato <i>Polymethyl methacrylate</i>
 Legno Naturale <i>Natural Wood</i>	 Legno Naturale <i>Natural Wood</i>	 Champagne <i>Champagne</i>	 Champagne <i>Champagne</i>	 Champagne <i>Champagne</i>	
 Wengè <i>Wenge</i>	 Wengè <i>Wenge</i>	 Nero <i>Black</i>	 Nero <i>Black</i>	 Nero <i>Black</i>	



Colori laccati RAL a campione
RAL lacquered colors to sample