

Sorgo



Giroletto Box

Struttura testiera: Metallo verniciato
Struttura testiera interna: Pannello in agglomerato di legno in classe E1 da 18 mm, più pannello in multistrato 18/22 mm; imbottita con lastra di poliuretano espanso sagomato densità 25/m³ più vellutina accoppiata da 2.5 mm;
Struttura giroletto: Pannelli in agglomerato di legno in classe E1, spessore 18 mm. imbottiti con lastra di poliuretano espanso densità 25 kg/m³ più fibra resinata 100 gr, il tutto ricoperto con vellutina accoppiata 2,5 mm.;
Rivestimento: disponibile con tutti i tessuti ed ecopelli del campionario, completamente sfoderabile.

Headboard Structure: Painted Metal
Internal headboard structure: Panel made of class E1 wood agglomerate, 18 mm thick, plus a plywood panel of 18/22 mm, padded with a shaped sheet of polyurethane foam with a density of 25 kg/m³ and coupled with 2.5 mm velveteen.

Bed frame structure: Panels made of class E1 wood agglomerate, 18 mm thick, padded with a sheet of polyurethane foam with a density of 25 kg/m³ and 100 gr resin-coated fiber, all covered with 2.5 mm coupled velveteen

Covering: Available with all fabrics and eco-leathers from the sample collection.

Informazioni tecniche / Technical info:

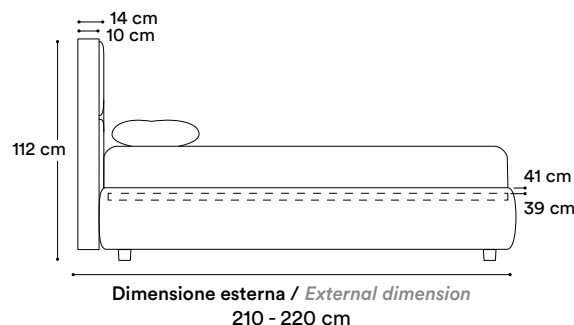
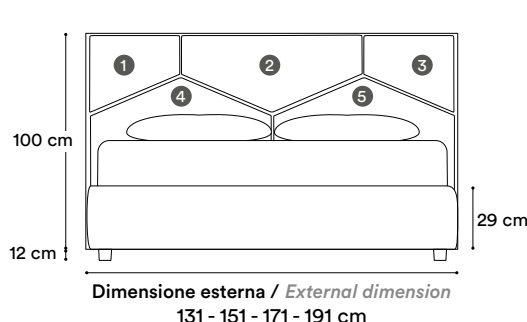
Misure disponibili / Size available

- 120 x 190
- 120 x 200
- 140 x 190
- 140 x 200
- 160 x 190
- 160 x 200
- 180 x 190
- 180 x 200

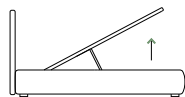


Sfoderabile in tutti i tessuti del nostro campionario

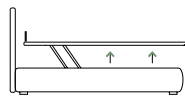
All covers made from fabrics in our sample book are removable



Ring disponibili / Bed available



Giroletto Box compreso di rete
Box bed frame bedstead included

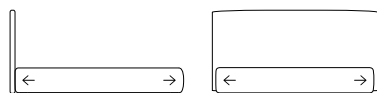


Giroletto Box Lux compreso di rete
Box Lux bed frame bedstead included



Giroletto fisso non compreso di rete
Fix bed frame bedstead not included

Fuori misura / Out of size



Possibili variazioni delle dimensioni del letto in larghezza e lunghezza

Possible variations of the dimensions of the bed in width and length

Piedi disponibili / Feet available - H. 12 cm.



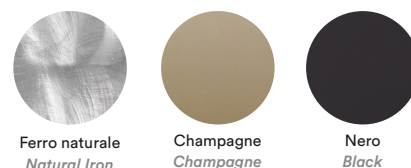
Colori laccati RAL a campione
RAL lacquered colors to sample

Metacrilato
Acrylic Glass



Finiture profilo / Finishes available

Cornice testata
Header frame



Per la scelta della composizione colore seguire il nostro modulo ordine.
In choosing the color composition, please refer to our order form.

Abbinamento per testata bicolor / Matching for bicolor headboard

Pannelli/Panels 1-5 Pannelli/Panels 1-4
Pannelli/Panels 3-4 Pannelli/Panels 3-5
Pannelli/Panels 2* Pannelli/Panels 2*

*Sempre uguale al colore Giroletto
*Always the same as the bed frame color

Il prezzo della versione testata bicolor, si ottiene applicando una maggiorazione del 12% al prezzo del giroletto scelto

The price of the two-colored headboard version is obtained by applying a 12% surcharge to the price of the choice bedframe

Sorgo



Giroletto Slim Fix

Struttura testiera: Metallo verniciato
Struttura testiera interna: Pannello in agglomerato di legno in classe E1 da 18 mm, più pannello in multistrato 18/22 mm; imbottita con lastra di poliuretano espanso sagomato densità 25/m³ più vellutina accoppiata da 2,5 mm;
Struttura giroletto: Pannelli in multistrato di legno in classe E1, spessore 22 mm. imbottiti con lastra di poliuretano espanso densità 25 kg/m³ più fibra resinata 100 gr, il tutto ricoperto con vellutina accoppiata 2,5 mm.;
Rivestimento: disponibile con tutti i tessuti ed ecopelli del campionario, completamente sfoderabile.

Headboard Structure: Painted Metal
Internal headboard structure: Panel made of class E1 wood agglomerate, 18 mm thick, plus a plywood panel of 18/22 mm, padded with a shaped sheet of polyurethane foam with a density of 25 kg/m³ and coupled with 2.5 mm velveteen.

Bed frame structure: Ply panels made of class E1 wood agglomerate, 22 mm thick, padded with a sheet of polyurethane foam with a density of 25 kg/m³ and 100 g resin-coated fiber, all covered with 2.5 mm coupled velveteen.

Covering: Available with all fabrics and eco-leathers from the sample collection.

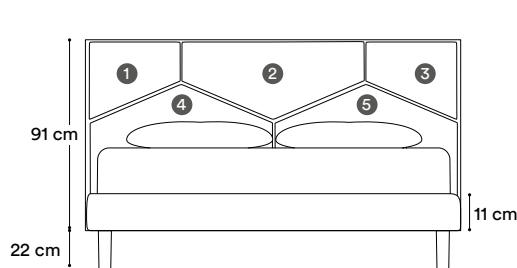
Informazioni tecniche / Technical info:

Misure disponibili / Size available

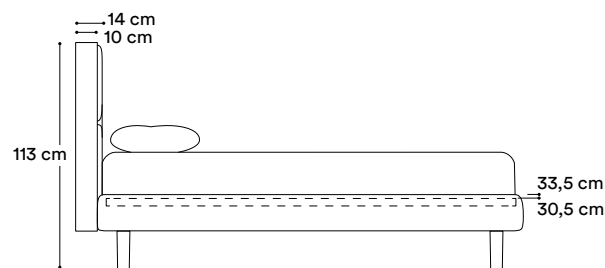
- 120 x 190
- 120 x 200
- 140 x 190
- 140 x 200
- 160 x 190
- 160 x 200
- 180 x 190
- 180 x 200



Sfoderabile in tutti i tessuti del nostro campionario
All covers made from fabrics in our sample book are removable

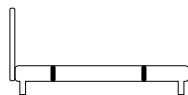


Dimensione esterna / External dimension
131 - 151 - 171 - 191 cm



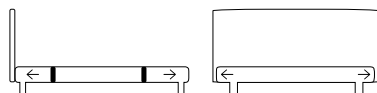
Dimensione esterna / External dimension
210 - 220 cm

Ring disponibili / Bed available



Giroletto Slim Fix non compreso di rete
Slim Fix bed frame, mattress not included

Fuori misura / Out of size



Possibili variazioni delle dimensioni del letto in larghezza e lunghezza

Possible variations of the dimensions of the bed in width and length

Piedi disponibili / Feet available - H. 22 cm.

Conico (di serie) <i>Tapered (standard)</i>	Svasato (di serie) <i>Platform (standard)</i>	Cilindrico <i>Cylindrical</i>	T <i>T</i>	V <i>V</i>	Metacrilato <i>Acrylic Glass</i>
 Bianco <i>White</i>	 Bianco <i>White</i>	 Ferro naturale <i>Natural Iron</i>	 Ferro naturale <i>Natural Iron</i>	 Ferro naturale <i>Natural Iron</i>	 Polimetacrilato <i>Polymethyl methacrylate</i>
 Legno Naturale <i>Natural Wood</i>	 Legno Naturale <i>Natural Wood</i>	 Champagne <i>Champagne</i>	 Champagne <i>Champagne</i>	 Champagne <i>Champagne</i>	
 Wengè <i>Wenge</i>	 Wengè <i>Wenge</i>	 Nero <i>Black</i>	 Nero <i>Black</i>	 Nero <i>Black</i>	

 Colori laccati RAL a campione
RAL lacquered colors to sample